

SERIE PC

La serie PC, rappresenta la versione più completa e funzionale delle rampe di carico WM System. Adatta ad ogni esigenza di carico e peso, risulta estremamente pratica grazie alla speciale APERTURA A PORTA.

E' dotata di piedini autoposizionanti all'apertura e nelle versioni più grandi è disponibile con il "kit ruota" per facilitare ulteriormente la manovra d'apertura.

Il piano d'appoggio è in alluminio antiscivolo per evitare lo slittamento delle ruote.



POSIZIONE DI MARCIA

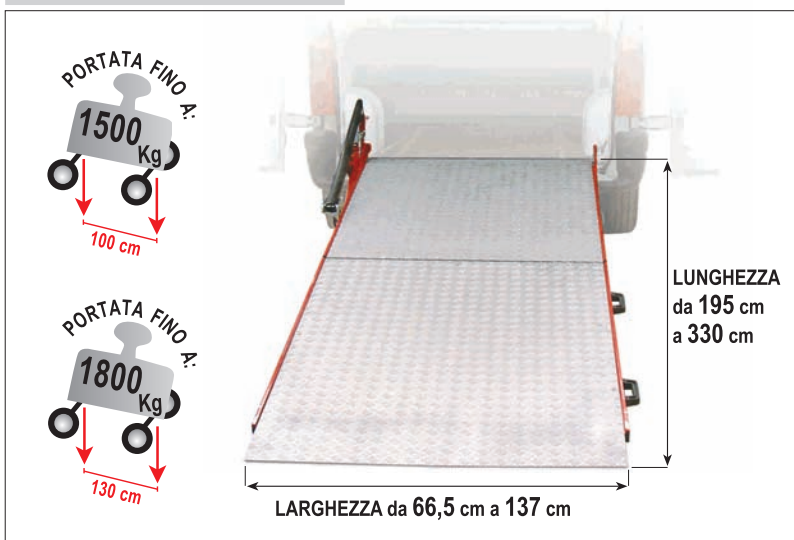


ROTAZIONE INTERNA

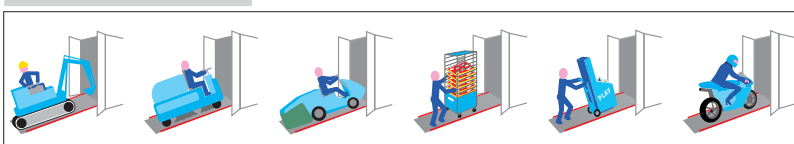


ROTAZIONE ESTERNA

DIMENSIONI & CAPACITÀ DI CARICO



SETTORI D'APPLICAZIONE



DATI TECNICI serie PC

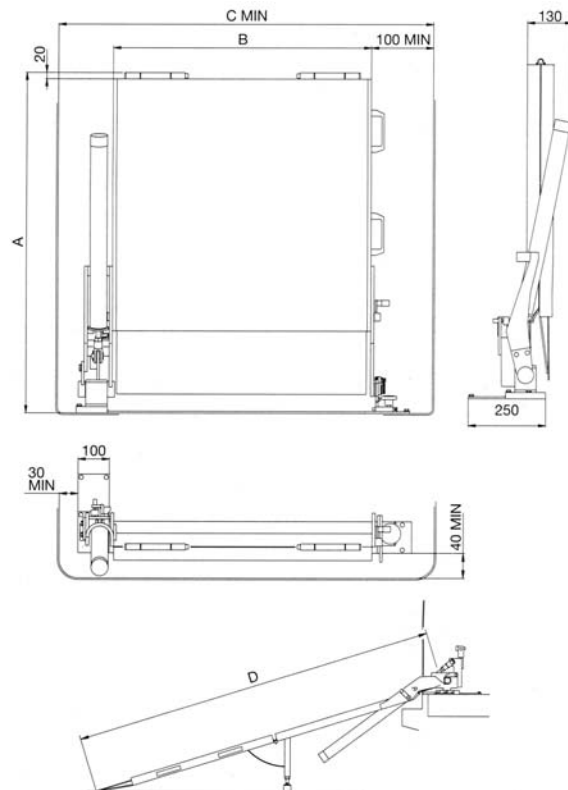
CAPACITA' DI CARICO: da 350 a 1800 Kg

FORZA RICHIESTA: c.a. 15 Kg

SPAZIO RICHIESTO: c.a. 15 cm

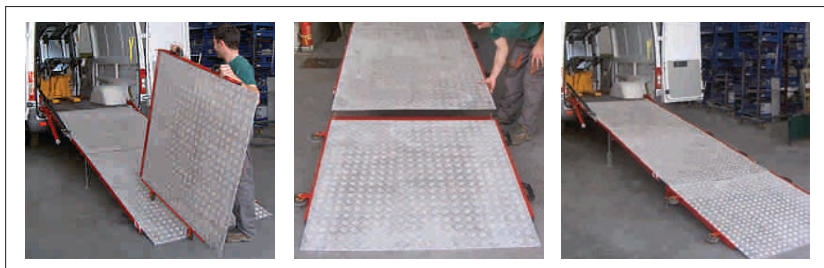
GARANZIA: 2 anni

MODELLO	A	B	C	D	Peso KG	Portata KG
PC70	1100	665	960	1950	60	350
PC80	1100	828	1063	1950	73	600
PC90	1100	928	1163	2200	78	600
PC95	1260	978	1213	2300	84	600
PC100	1365	1028	1263	2500	88	600
PC105	1365	1078	1313	2500	91	600
PC110	1365	1128	1363	2500	95	600
PC120	1615	1228	1463	3000	120	1000
PC125	1615	1278	1513	3000	125	1000
PC120	1740	1228	1463	3250	130	1500
PC125	1740	1278	1513	3250	125	1500
PC130	1740	1328	1563	3250	140	1800



KIT ALLUNGAMENTO AMOVIBILE

Allungamento universale, adattabile a tutti i tipi di rampa.



CAPACITA' DI CARICO
fino a 1500 kg

KIT SUPPLEMENTARE TERZO PEZZO

Installato direttamente sulla rampa, è l'ideale per il carico su mezzi piccoli.



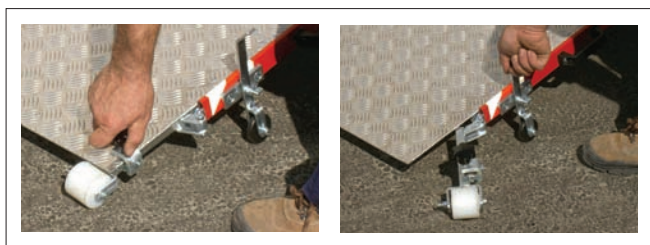
CAPACITA' DI CARICO
fino a 600 kg



LARGHEZZA MASSIMA
100 cm

IL KIT RUOTA

Il kit ruota è studiato per agevolare l'apertura delle rampe più ingombranti.



IL KIT RUOTA
È DISPONIBILE A PARTIRE
DAI MODELLI PC120