

SERIE WM LIGHT-R

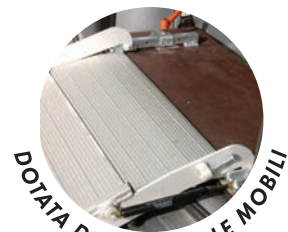
La rampa WM LIGHT-R con piano in rete stirata, interamente realizzata in alluminio, è leggera, di facile installazione e maneggevole grazie alla doppia molla. Dotata di un sistema rapido di aggancio/sgancio al veicolo, diventa facilmente trasferibile da un mezzo ad un altro. Può essere utilizzata a ponte in quanto non è dotata di piedini.



FERMO PER UTILIZZO A PONTE



SISTEMA DI AGGANCIAMENTO RAPIDO



DOTATA DI 2 BANDELLE MOBILI



MUNITA DI RUOTE

DIMENSIONI & CAPACITÀ DI CARICO



VARIANTI WM LIGHT-R

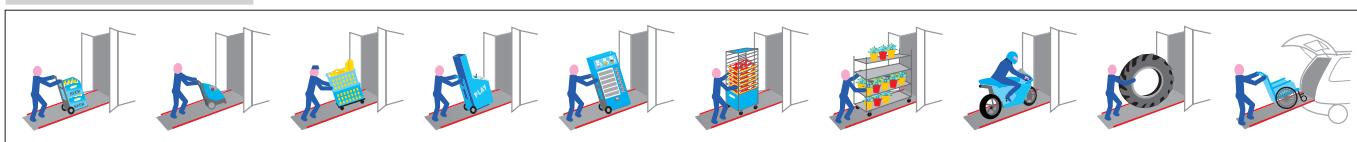


Versione 1: WM LIGHT-R si toglie e si appoggia a terra.



Versione 2: WM LIGHT-R ruota verso l'esterno.

SETTORI D'APPLICAZIONE



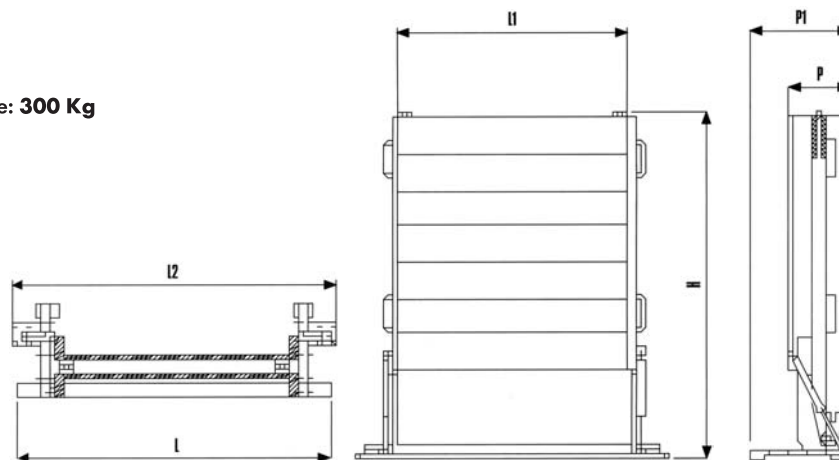
DATI TECNICI

CAPACITA' DI CARICO versione con alluminio in rete: **300 Kg**

FORZA RICHIESTA: c.a. **10 Kg**

SPAZIO RICHIESTO: c.a. **20 cm**

GARANZIA: **2 anni**



Descrizione	Lungh.	Portata	H(mm)	L(mm)	L1(mm)	L2(mm)	P(mm)	P1(mm)	Peso
WM LIGHT-R 80	150 cm	kg 300	835	1100	800	1135	215	345	kg 28
WM LIGHT-R 80	175 cm	kg 300	960	1100	800	1135	215	345	kg 32
WM LIGHT-R 80	200 cm	kg 300	1085	1100	800	1110	215	345	kg 35
WM LIGHT-R 80	225 cm	kg 300	1210	1100	800	1135	215	345	kg 40
WM LIGHT-R 80	250 cm	kg 300	1335	1100	800	1135	215	345	kg 44
WM LIGHT-R 80	275 cm	kg 300	1460	1100	800	1110	215	345	kg 48
WM LIGHT-R 80	300 cm	kg 300	1585	1100	800	1110	215	345	kg 52
WM LIGHT-R 80	325 cm	kg 300	1705	1100	800	1110	215	345	kg 55
WM LIGHT-R 100	175 cm	kg 300	960	1300	1000	1310	215	345	kg 38
WM LIGHT-R 100	200 cm	kg 300	1085	1300	1000	1310	215	345	kg 40
WM LIGHT-R 100	225 cm	kg 300	1210	1300	1000	1310	215	345	kg 44
WM LIGHT-R 100	250 cm	kg 300	1335	1300	1000	1310	215	345	kg 48
WM LIGHT-R 100	275 cm	kg 300	1460	1300	1000	1310	215	345	kg 49
WM LIGHT-R 100	300 cm	kg 300	1585	1300	1000	1310	215	345	kg 50
WM LIGHT-R 100	325 cm	kg 300	1705	1300	1000	1310	215	345	kg 52

Piano di carico disponibile
in 2 materiali:

Alluminio antiscivolo



Rete stirata in alluminio



KIT ALLUNGAMENTO

(installato direttamente sulla rampa)

Descrizione	L1 mm	B mm	C mm	A mm	H mm	P mm	P2 mm	Peso kg
KIT per WM 80	800	2500	1205	3705	1335	215	245	16
KIT per WM 80	800	2250	1080	3330	1210	215	245	15
KIT per WM 80	800	2000	955	2955	1085	215	245	14
KIT per WM 80	800	1750	830	2580	960	215	245	13
KIT per WM 80	800	1500	705	2205	835	215	245	12
KIT per WM 100	1000	2500	1205	3705	1335	215	245	17
KIT per WM 100	1000	2250	1080	3330	1210	215	245	16
KIT per WM 100	1000	2000	955	2955	1085	215	245	15
KIT per WM 100	1000	1750	830	2580	960	215	245	14
KIT per WM 100	1000	1500	705	2205	835	215	245	13

